

**NEWLED**  
СВЕТОТРОНИКА

**КАТАЛОГ  
ПРОДУКЦИИ**

## ● ● ● О КОМПАНИИ

Дорогие друзья!

Выход каталога, который Вы держите в руках, приурочен к выставке Interlight Moscow 2018.

Каждый год мы видим на этой выставке знакомые лица, со многими имеем теплые, товарищеские отношения. Огромное удовольствие доставляет рассказать Вам о наших планах, узнать о Вашем развитии и вместе подумать над новыми задачами для того, чтобы смело пойти к ним.

С 2011 года наша компания работает в сфере производства и реализации качественной светодиодной продукции доступного ценового сегмента. С самого начала нашей деятельности мы выбрали модель развития нашего бренда и продаж, основанную на работе с оптовыми торгующими компаниями, дилерами. За время работы мы старались узнать Вас лучше, вникнуть в особенности Вашего труда, чтобы построить наше взаимодействие самым удобным и эффективным образом.

Светотехнические расчеты высокого уровня сложности, оперативная разработка модификаций, помощь в работе с клиентом и доведения проектов до реализации, обучение Ваших менеджеров и поддержка их на каждом шагу - это то на чем мы фокусируемся, кроме производства качественного, функционального и доступного в цене продукта.

Благодаря тому, что Вы выбираете нас, мы смогли вырасти в заметное, динамично развивающееся производство с ассортиментом более 650 позиций.

После реорганизации в 2017 году мы провели ребрендинг (сменили «SVTR» на «NEWLED») набрали дополнительную команду разработчиков, инженеров-схемотехников, конструкторов. Благодаря их опыту, увлеченности делу, отличному дизайнерскому вкусу мы смогли не только расширить наш ассортимент, но также усовершенствовать его функциональность и дизайн.

Благодарим Вас за внимание к нашей компании на протяжении всех лет работы и то доверие, которое Вы оказываете нам ежедневно.

Удачи Вам в деле под названием жизнь!

*Генеральный директор ООО «СВЕТОТРОНИКА»  
Михаил Батулин-Виноградов.*

# СОДЕРЖАНИЕ

1. Серия УМК .....	4
2. Серия ВМ .....	6
3. Серия УМ .....	8
4. Серия СОВ .....	10
5. Серия LINE .....	12
6. Серия V .....	14
7. Специализированные модификации .....	16
а. для архитектурной подсветки .....	16
b. для торговых залов .....	18
с. взрывозащищённые (Ex) .....	20
d. для автозаправок .....	22

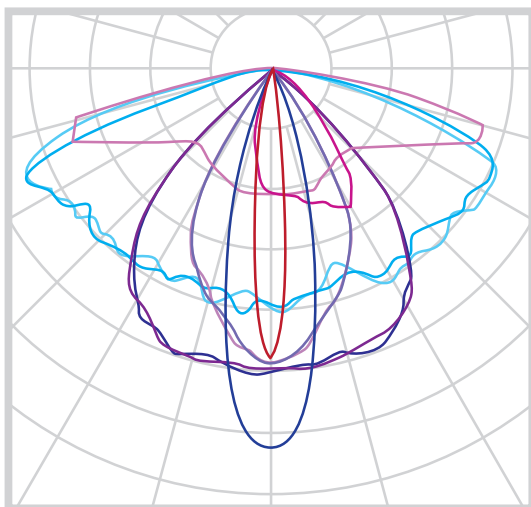


### Описание и назначение

Серия светильников «УМК» имеет яркий, запоминающийся дизайн в сочетании с высокими светотехническими и эксплуатационными характеристиками.

Светильники серии «УМК» идеально подходят для освещения различных объектов: автомагистрали, улицы, парковки или склады, промышленные помещения и иные объекты, требующие качественного освещения. Все перечисленные объекты можно осветить при помощи одной серии светильников благодаря широкому ряду модификаций с установкой на опоры (консоль), на плоскую поверхность (стены, потолки, балки), подвесом на тросы. Все светильники серии «УМК» выпускаются с различными углами рассеивания с применением надежной оптики лучших мировых производителей.

### Диаграмма КСС



- ▬▬▬ для линз 12°
- ▬▬▬ для линз 30°
- ▬▬▬ для линз 60°
- ▬▬▬ для линз 90°
- ▬▬▬ для линз 150°
- ▬▬▬ для линз 55x135°

### Технические характеристики

Рабочее напряжение, В	176-264
Мощность (в зависимости от модели), Вт	40-160
Световой поток (в зависимости от модели), лм	4100-19600
Тип КСС	К, Г, Д, Ш, ШБ
Цветовая температура, К	3000-6000 (по умолчанию: 5000)
Коэффициент мощности (cos φ)	≥0,95
Температура эксплуатации, °С	-40/+45
Угол рассеивания	12°, 30°, 60°, 90°, 120°, 150°, 55x135°
Энергоэффективность, лм/Вт	122
Материал платы светодиодного модуля	алюминий
Грозозащита	в моделях от 80 Вт
Защита от скачков напряжения до, В	в моделях от 80 Вт
Класс защиты IP	IP 67
Класс защиты от поражения эл. током	I
Климатическое исполнение и категория размещения	У1 (опция: УХЛ1)
Гарантийный срок	3 года

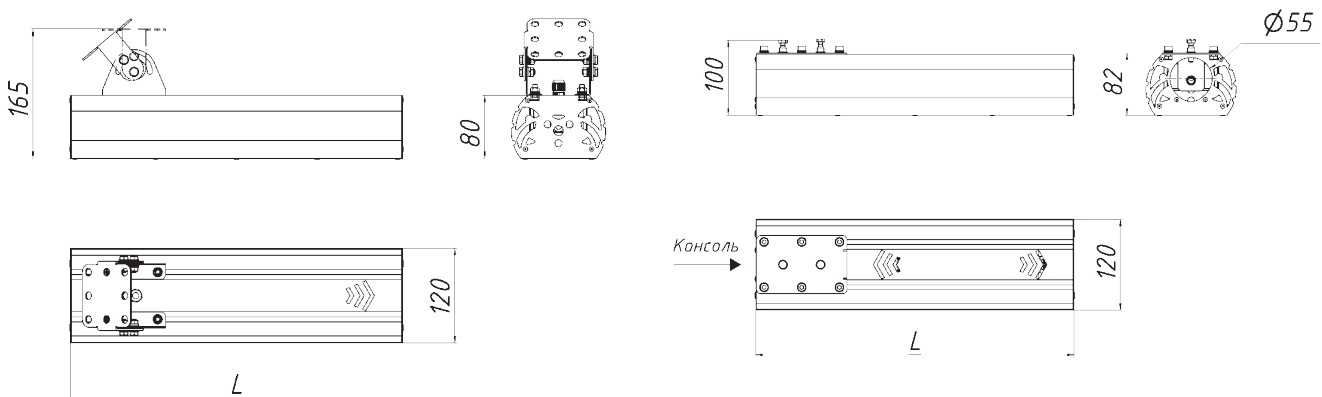
## Преимущества:

- Дизайнерское исполнение
- Ремонтопригодность: доступ к блоку питания через заднюю крышку
- Широкий выбор оптики и вариантов исполнения креплений
- Доступная цена при высоком качестве изделия
- Универсальность применения (как для внутренних помещений, так и для уличного пользования)
- Отличные светотехнические характеристики

## Характеристики модификаций

Артикул	Мощность, Вт	Световой поток, Лм	Потребляемый ток, А	Кол-во светодиодов	Диммирование
NEWLED.UMK.40.XX.5K.IP67.C	40	4900	0,18	12	опция
NEWLED.UMK.48.120.5K.IP67.C	48	6600	0,22	84	опция
NEWLED.UMK.80.XX.5K.IP67.C	80	9800	0,36	24	опция
NEWLED.UMK.96.120.5K.IP67.C	96	13200	0,44	168	опция
NEWLED.UMK.120.XX.5K.IP67.C	120	14700	0,55	36	опция
NEWLED.UMK.144.120.5K.IP67.C	144	19800	0,65	252	опция
NEWLED.UMK.160.XX.5K.IP67.C	160	19600	0,73	48	опция

## Габаритные размеры



Артикул	Длина (L),мм	Ширина,мм	Высота,мм	Вес,кг
NEWLED.UMK.40.XX.5K.IP67	204	120	165/100*	1,5
NEWLED.UMK.48.120.5K.IP67	224	120	165/100*	1,8
NEWLED.UMK.80.XX.5K.IP67	364	120	165/100*	3,1
NEWLED.UMK.96.120.5K.IP67	424	120	165/100*	3,4
NEWLED.UMK.120.XX.5K.IP67	539	120	165/100*	4
NEWLED.UMK.144.120.5K.IP67	624	120	165/100*	4,3
NEWLED.UMK.160.XX.5K.IP67	714	120	165/100*	4,7

\* второй размер для консольного исполнения светильника  
Вместо XX в артикулах ставится угол рассеивания (12°, 30°, 60°, 90°, 120°, 150°, 55x135°).



# СЕРИЯ «ВМ»



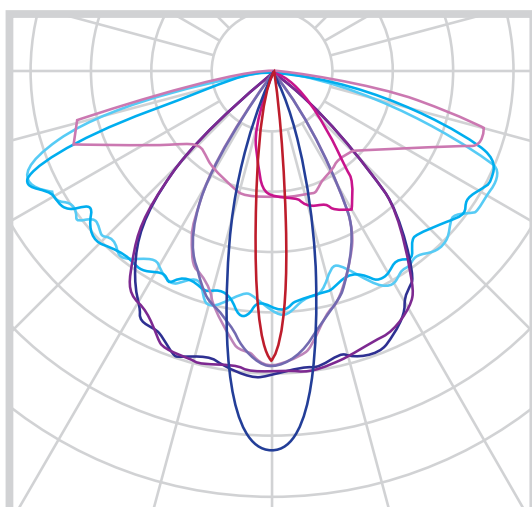
## Описание и назначение







Серия «ВМ» призвана обеспечить выбор светильников уличного, магистрального и промышленного освещения в сегменте низких мощностей. Она наиболее популярна в запросах клиентов на светильники мощностью до 100 Вт.

Серия «ВМ» - это корпус собственной разработки NEWLED, рассчитанный для оптимального решения Ваших задач в освещении. Серия представлена рядом светильников с широкими возможностями применения: уличное и дорожное освещение, промышленное и торговое, наружное освещение зданий и парков и многое другое.

Широкий функционал светильников «ВМ» достигается традиционным для компании NEWLED подходом к разработке продукта: максимальные возможности применения при гарантированном качестве без увеличения цены. Эти требования обеспечиваются комплектацией светильников универсальными кронштейнами для различных способов монтажа: консоль, поверхность (стены, потолки, балки), подвес на тросы. Также серия «ВМ» предоставляет выбор оптики в диапазоне углов рассеивания от 12° до 150°, включая асимметричные варианты.

## Диаграмма КСС



-  для линз 12°
-  для линз 30°
-  для линз 60°
-  для линз 90°
-  для линз 150°
-  для линз 55x135°

## Технические характеристики

Рабочее напряжение, В	176-264
Мощность (в зависимости от модели), Вт	27-96
Световой поток (в зависимости от модели), лм	3645-13200
Тип КСС	К, Г, Д, Ш, ШБ
Цветовая температура, К	3000-6000 (по умолчанию: 5000)
Коэффициент мощности (cos φ)	≥0,95
Температура эксплуатации, °С	-40/+45
Угол рассеивания	12°, 30°, 60°, 90°, 120°, 150°, 55x135°
Энергоэффективность, лм/Вт	135
Материал платы светодиодного модуля	алюминий
Грозозащита	в моделях от 96 Вт
Защита от скачков напряжения до, В	380 (опция)
Класс защиты IP	IP 67
Класс защиты от поражения эл. током	I
Климатическое исполнение и категория размещения	У1 (УХЛ1 - опция)
Гарантийный срок	3 года

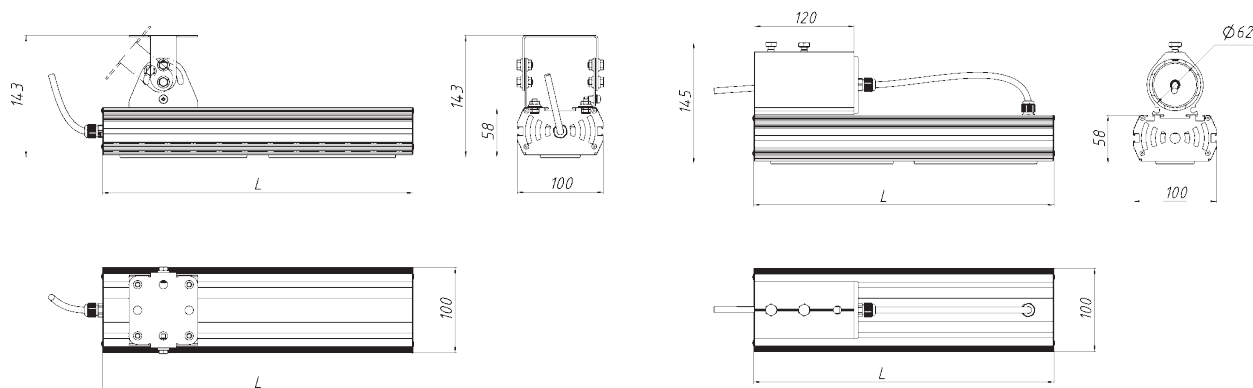
## Преимущества:

- Доступная цена при высоком качестве изделия
- Легкий вес
- Широкий выбор оптики и вариантов исполнения креплений
- Универсальность применения (как для внутренних помещений, так и для уличного пользования)
- Оригинальный дизайн
- Отличные светотехнические характеристики

## Характеристики модификаций

NEWLED.BM.27.XX.5K.IP67	Мощность	Световой поток, Лм	Потребляемый ток, А	Кол-во светодиодов	Диммирование
NEWLED.BM.32.120.5K.IP67	27	3645	0,12	12	нет
NEWLED.BM.48.120.5K.IP67	32	4400	0,15	84	нет
NEWLED.BM.54.XX.5K.IP67	48	6600	0,22	126	нет
NEWLED.BM.64.120.5K.IP67	54	7290	0,25	24	нет
NEWLED.BM.81.XX.5K.IP67	64	8800	0,29	168	нет
NEWLED.BM.96.120.5K.IP67	81	10935	0,37	36	нет
SVTR-STR-BM-96W	96	13200	0,44	252	нет

## Габаритные размеры



Артикул	Длина (L),мм	Ширина,мм	Высота,мм	Вес,кг
NEWLED.BM.27.XX.5K.IP67	223	100	143/145*	1,2
NEWLED.BM.32.120.5K.IP67	243	100	143/145*	
NEWLED.BM.48.120.5K.IP67	343	100	143/145*	
NEWLED.BM.54.XX.5K.IP67	383	100	143/145*	1,6
NEWLED.BM.64.120.5K.IP67	443	100	143/145*	
NEWLED.BM.81.XX.5K.IP67	558	100	143/145*	2,2
NEWLED.BM.96.120.5K.IP67	643	100	143/145*	

\* второй размер для консольного исполнения светильника  
Вместо XX в артикулах ставится угол рассеивания (12 °, 30 °, 60 °, 90 °, 120°, 150°, 55x135°).

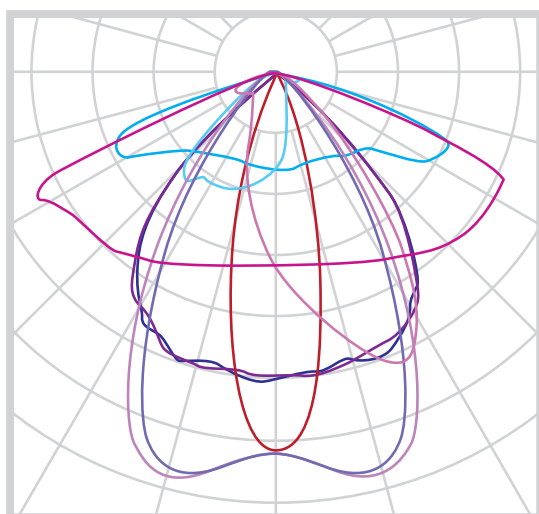


### Описание и назначение

Мощные, надежные прожекторы для освещения больших открытых пространств и светильники промышленных или складских объектов, магистралей, улиц, дорог - это серия «UM». Мощный, но компактный корпус-радиатор светильников «UM» разработан специально для эффективного рассеивания тепловой мощности. Универсальность корпуса-радиатора определила создание самой многочисленной серии светильников и прожекторов в компании. Мощность изделий серии «UM» от 32 Вт до 1000 Вт, выбор оптики от 15° до 150° - это решение позволяет осветить объект любой сложности в едином стиле.

Серия «UM» оснащается различными типами креплений. Светильники мощностью менее 300 Вт могут быть установлены на консоль, плоскую поверхность или же подвешены на трос. Прожекторы мощностью более 300 Вт имеют специальное крепление для надежного монтажа на мачтах с мобильной «коронай» или на плоскую поверхность.

### Диаграмма КСС



- — для линз 27°
- — для линз 58°
- — для линз 90°
- — для линз 45x140°
- — для линз 60x150°

### Технические характеристики

Рабочее напряжение, В	176-264
Мощность (в зависимости от модели), Вт	34-1063
Световой поток (в зависимости от модели), лм	3970-175000
Тип КСС	К, Г, Д, Ш, ШБ
Цветовая температура, К	3000-6000 (по умолчанию: 5000)
Коэффициент мощности (cos φ)	≥0,95
Температура эксплуатации, °С	-40/+45
Угол рассеивания	27°, 58°, 90°, 120°, 45x140°, 60x150°
Энергоэффективность, лм/Вт	122 Лм/Вт - 164
Материал платы светодиодного модуля	алюминий
Грозозащита	в моделях от 102 Вт
Защита от скачков напряжения до, В	380 (опция)
Класс защиты IP	IP 67
Класс защиты от поражения эл. током	I
Климатическое исполнение и категория размещения	У1 (опция: УХЛ1)
Гарантийный срок	3 года



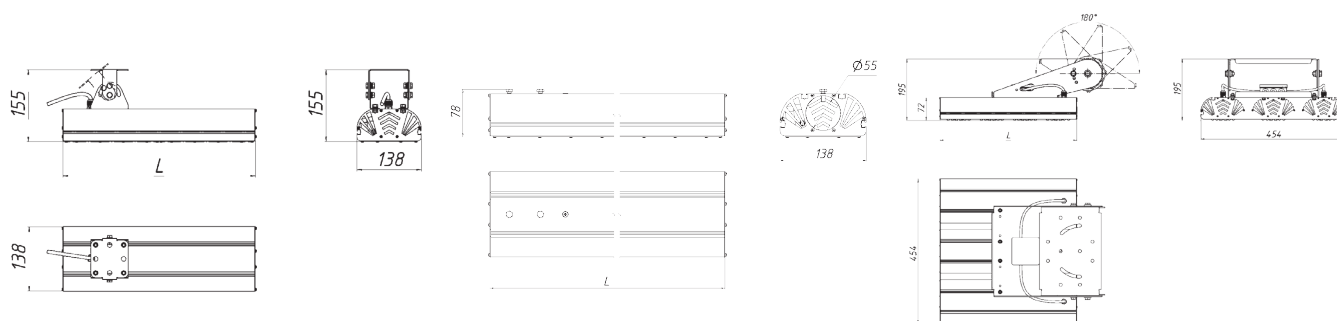
## Преимущества:

- Оригинальный дизайн
- Доступная цена при высоком качестве изделия
- Выбор мощности в широком диапазоне: от 32 Вт до 1000 Вт
- Виды креплений: настенное, подвесное, консольное
- Универсальность применения (как для внутренних помещений, так и для уличного пользования)
- Отличные светотехнические характеристики

## Характеристики модификаций

Артикул	Мощность	Световой поток, Лм	Потребляемый ток, А	Кол-во светодиодов	Диммирование
NEWLED.UM.64.120.5K.IP67	64	8360	0,29	84	нет
NEWLED.UM.96.120.5K.IP67	96	12540	0,44	168	нет
NEWLED.UM.301.XX.5K.IP67	301	36500	1,37	252	нет
NEWLED.UM.402.XX.5K.IP67	402	48600	1,83	336	нет
NEWLED.UM.502.XX.5K.IP67	502	60800	2,28	420	нет

## Габаритные размеры



Артикул	Длина (L), мм	Ширина, мм	Высота, мм	Вес, кг
NEWLED.UM.64.120.5K.IP67	217	138	155/78*	1,6
NEWLED.UM.96.120.5K.IP67	417	138	155/78*	2,4
NEWLED.UM.301.XX.5K.IP67	431	451	195	12
NEWLED.UM.402.XX.5K.IP67	535	451	195	15
NEWLED.UM.502.XX.5K.IP67	639	451	195	17

\* второй размер для консольного исполнения светильника  
Вместо XX в артикулах ставится угол рассеивания (27°, 58°, 90°, 120°, 45x140°, 60x150°).

# ● ● ● СЕРИЯ «COB»



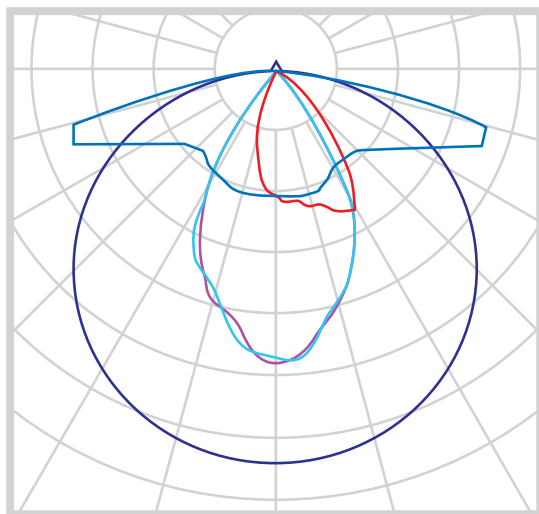
## Описание и назначение

Серия «COB» предназначена для покупателей, отдающих предпочтение технологии Chip-On-Board. Светильники данной серии изготовлены из специально разработанного для этого типа светодиодов алюминиевого профиля, обеспечивающего качественный теплоотвод. Линзы из боросиликатного стекла, дающие широкий выбор углов рассеивания, позволяют выйти за рамки традиционной сферы применения светодиодных прожекторов.

Различные варианты монтажа светильников (на консоль, на плоскость, подвес на тросах) делают применение этих светильников практически универсальным.

Светильники серии «COB» применяются для освещения дорог, улиц и магистралей, цехов, промышленных, складских и торговых объектов.

## Диаграмма КСС



- для линз 60°
- для линз 55x135°
- для линз 120°

## Технические характеристики

Рабочее напряжение, В	176-264
Мощность (в зависимости от модели), Вт	40-120
Световой поток (в зависимости от модели), лм	6000-18000
Тип КСС	Г, Д, Ш
Цветовая температура, К	4000, 5000 (по умолчанию: 5000)
Коэффициент мощности (cos φ)	≥0,95
Температура эксплуатации, °С	-40/+45
Угол рассеивания	45°, 60°, 90°, 120°, 75x135°
Энергоэффективность, лм/Вт	150
Материал платы светодиодного модуля	алюминий
Грозозащита	в моделях от 80 Вт
Защита от скачков напряжения до, В	380 (опция)
Класс защиты IP	IP67
Класс защиты от поражения эл. током	I
Климатическое исполнение и категория размещения	У1 (опция: УХЛ1)
Гарантийный срок	3 года

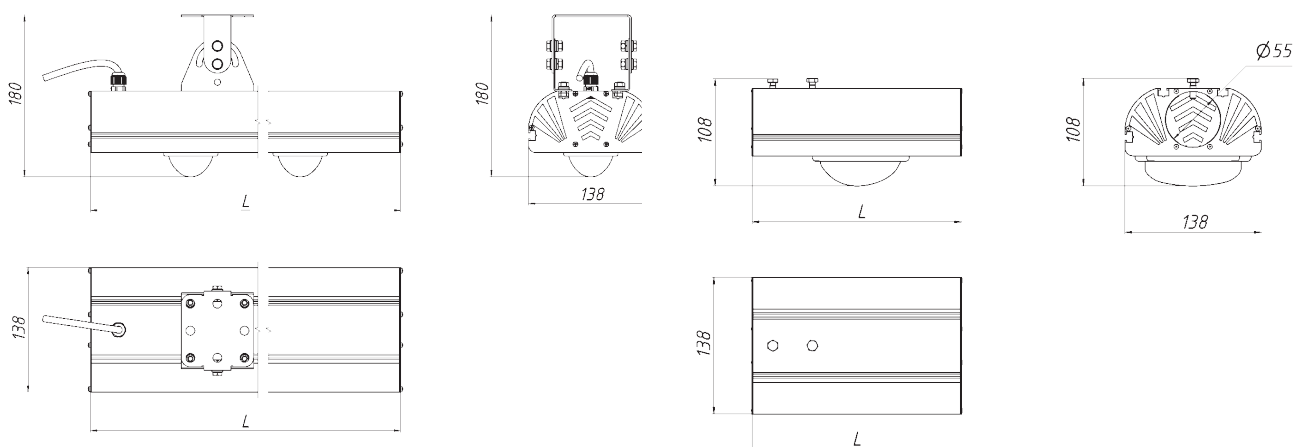
## Преимущества:

- Технологичность в дизайнерском исполнении
- Доступная цена при высоком качестве изделия
- Все варианты креплений (настенное, консольное, подвесное)
- Широкая линейка модификаций
- Отличные светотехнические характеристики

## Характеристики модификаций

Артикул	Мощность	Световой поток, Лм	Потребляемый ток, А	Кол-во светодиодов	Диммирование
NEWLED.UMC.40.XX.5K.IP67	40	6000	0,18	1	нет
NEWLED.UMC.60.XX.5K.IP67	60	9000	0,27	1	нет

## Габаритные размеры



Артикул	Длина (L), мм	Ширина, мм	Высота, мм	Вес, кг
NEWLED.UMC.40.XX.5K.IP67	217	138	180/108*	1,4
NEWLED.UMC.60.XX.5K.IP67	217	138	180/108*	3,2

\* второй размер для консольного исполнения светильника  
Вместо XX в артикулах ставится угол рассеивания (12°, 30°, 60°, 90°, 120°, 150°, 55x135°).



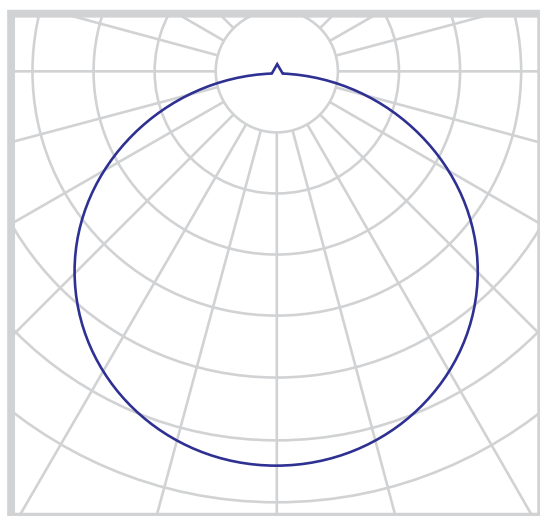
## СЕРИЯ «LINE»



### Описание и назначение

Светильники серии «LINE» выполнены в наиболее распространённом для светодиодного технического освещения конструктиве, основанном на узком алюминиевом профиле. При этом, сам профиль является инновационной разработкой компании NEWLED. Его особенность – в оптимальном соотношении габаритов, рассеивающей (тепло) способности и дизайна. Благодаря такому сочетанию, светильники «LINE» одинаково хорошо подходят как для освещения промышленных помещений, так и для таких специализированных областей, как архитектурная подсветка или торговые площади (см. раздел «Специализированные модификации»)

### Диаграмма КСС



— для линз 120°

### Технические характеристики

Рабочее напряжение, В	176-264
Мощность (в зависимости от модели), Вт	15-75
Световой поток (в зависимости от модели), лм	1575-7875
Тип КСС	Д
Цветовая температура, К	3000-6000 (по умолчанию: 5000)
Коэффициент мощности (cos φ)	≥0,95
Температура эксплуатации, °С	-40/+45
Угол рассеивания	120°
Энергоэффективность, лм/Вт	105
Материал платы светодиодного модуля	алюминий
Грозозащита	опция
Защита от скачков напряжения до, В	380 (опция)
Класс защиты IP	IP54
Класс защиты от поражения эл. током	I
Климатическое исполнение и категория размещения	У1
Гарантийный срок	3 года

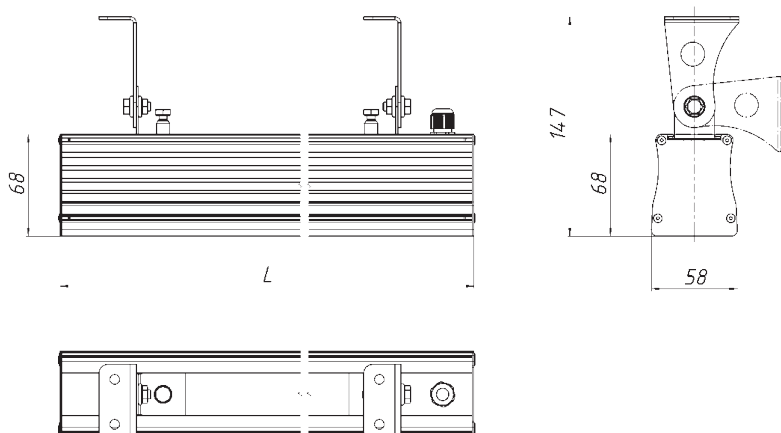
## Преимущества:

- Легкий вес, изящный корпус
- Доступная цена при высоком качестве изделия
- Универсальность крепления
- Отличные светотехнические характеристики

## Характеристики модификаций

Артикул	Мощность	Световой поток, Лм	Потребляемый ток, А	Кол-во светодиодов	Диммирование
NEWLED.LINE.15.120.5K.IP54	15	2200	0,07	42	нет
NEWLED.LINE.30.120.5K.IP54	30	4400	0,14	84	нет
NEWLED.LINE.45.120.5K.IP54	45	6600	0,20	126	нет
NEWLED.LINE.60.120.5K.IP54	60	8800	0,27	168	нет
NEWLED.LINE.75.120.5K.IP54	75	11000	0,34	210	нет

## Габаритные размеры



Артикул	Длина (L), мм	Ширина, мм	Высота, мм	Вес, кг
NEWLED.LINE.15.120.5K.IP54	314	58	147	1
NEWLED.LINE.30.120.5K.IP54	614	58	147	1,5
NEWLED.LINE.45.120.5K.IP54	914	58	147	2
NEWLED.LINE.60.120.5K.IP54	1214	58	147	2,5
NEWLED.LINE.75.120.5K.IP54	1514	58	147	3





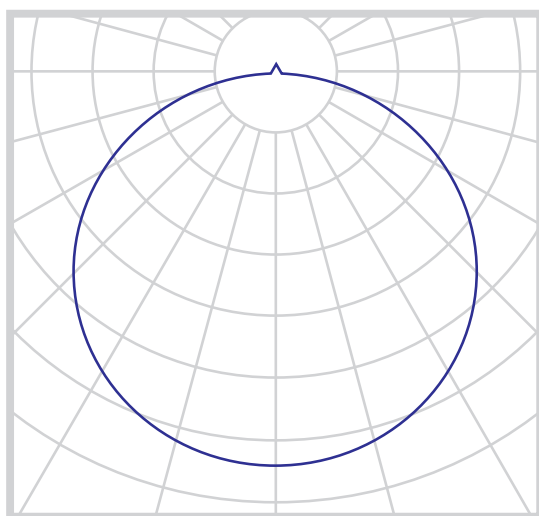
## Описание и назначение

V-образные светильники - одна из самых известных и заслуженных моделей, производимых компанией «Светотроника».

В силу своей универсальности прекрасно себя зарекомендовала в рекламной, архитектурной и ландшафтной подсветке, освещении территории частных домов, подъездов, городских площадей и улиц, парков, аллей, скверов, автомагистралей, подземных переходов, станций метро, тоннелей, железнодорожных путей и станций, платформ, переездов, АЗС, НПЗ и нефтебаз, аэродромов, портов, разрабатываемых горнорудных месторождений, производства строительно-монтажных работ на открытых площадках, территорий больниц, спортивных сооружений и площадок, стадионов, спортзалов, детских садов, школ, санаториев, гостиниц, складов, промышленных цехов, подсобных помещений, ангаров, автопарковок, магазинов, торговых площадей. Малый вес изделия оказывает существенное влияние на скорость и удобство монтажа, сокращает затраты на доставку. По весовой характеристике (1,5 кг) светильник превосходит ближайшие аналоги.

Электрические элементы светильника надежно изолированы и герметичны, что обеспечивает светильнику защиту от струй воды и пыли по стандарту IP67. Технология прошла испытание временем и прекрасно зарекомендовала себя в разных климатических условиях по всей России. Светильник на 90 % состоит из комплектующих ведущих отечественных производителей.

## Диаграмма КСС



— для линз 120°

## Технические характеристики

Рабочее напряжение, В	176-264
Мощность (в зависимости от модели), Вт	40-400
Световой поток (в зависимости от модели), лм	4200-47200
Тип КСС	Д
Цветовая температура, К	3000-6000 (по умолчанию: 5000)
Коэффициент мощности (cos φ)	≥0,95
Температура эксплуатации, °С	-40/+45
Угол рассеивания	120°
Энергоэффективность, лм/Вт	118
Материал платы светодиодного модуля	алюминий
Грозозащита	в моделях от 100 Вт
Защита от скачков напряжения до, В	380 (опция)
Класс защиты IP	IP 67
Класс защиты от поражения эл. током	I
Климатическое исполнение и категория размещения	У1 (опция: УХЛ1)
Гарантийный срок	3 года

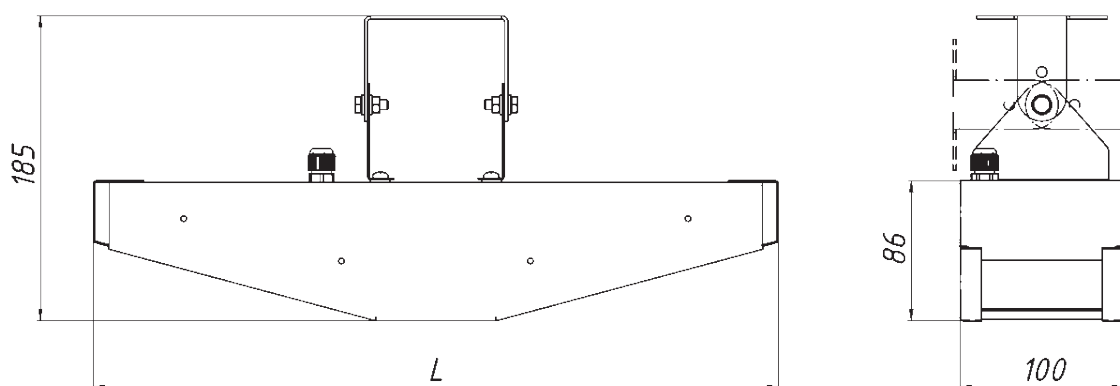
## Преимущества:

- Легкий вес - снижение нагрузки на несущую поверхность или опору
- Проверенная технология конвекционного охлаждения
- Универсальное крепление на плоскость; возможность консольного крепления
- Оригинальный дизайн
- Надежные комплектующие: Samsung, LG, Arroc

## Характеристики модификаций

Артикул	Мощность	Световой поток, Лм	Потребляемый ток, А	Кол-во светодиодов	Диммирование
NEWLED.V.40.120.5K.IP67	40	4200	0,18	70	нет
NEWLED.V.70.120.5K.IP67	70	8000	0,32	70	нет
NEWLED.V.100.120.5K.IP67	100	11800	0,45	100	нет
NEWLED.V.140.120.5K.IP67.X2	140	15910	0,64	140	нет
NEWLED.V.300.120.5K.IP67.X3	300	35400	1,36	300	нет

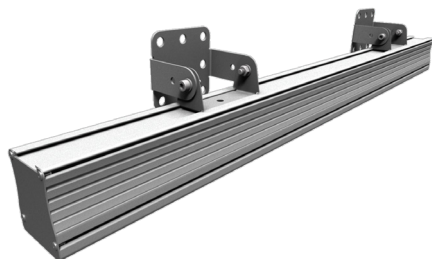
## Габаритные размеры



Артикул	Длина (L), мм	Ширина, мм	Высота, мм	Вес, кг
NEWLED.V.40.120.5K.IP67	420	100	185	1,3
NEWLED.V.70.120.5K.IP67	420	100	185	1,3
NEWLED.V.100.120.5K.IP67	535	100	205	1,6
NEWLED.V.140.120.5K.IP67.X2	420	223	185	2,8
NEWLED.V.300.120.5K.IP67.X3	435	345	205	3,5



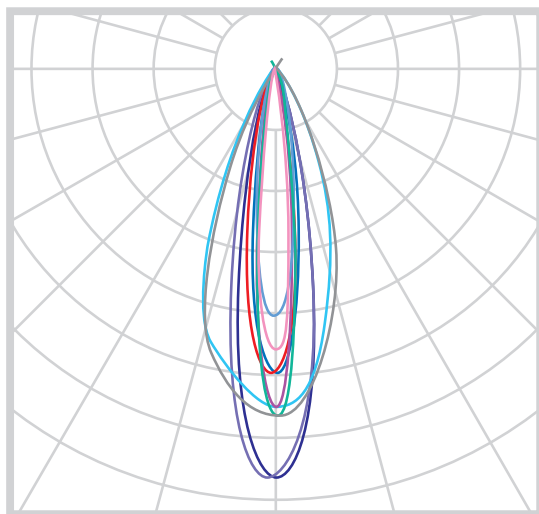
## СПЕЦИАЛИЗИРОВАННЫЕ МОДИФИКАЦИИ ДЛЯ АРХИТЕКТУРНОЙ ПОДСВЕТКИ









### Описание

Для архитектурной подсветки применяются модификации светильников серии «LINE», отличающаяся от стандартного исполнения повышенной защитой от влаги и пыли (IP67), вариантами с повышенной мощностью (до 135 Вт) и оптикой с углами рассеивания света от 8° до 60°. Изящный корпус серии «LINE» органично встраивается в архитектуру здания. Крепление позволяет позиционировать светильник с нужным углом относительно вертикальной плоскости. Модификации с ассиметричной оптикой создают равномерное освещение фасада, направляя свет строго вдоль освещаемой поверхности здания. С помощью цветных светодиодов реализуются художественные решения архитектурной подсветки.

### Диаграмма КСС



-  для линз 8°
-  для линз 15°
-  для линз 10x60°
-  для линз 20x50°
-  для линз 25°
-  для линз 45°

### Технические характеристики

Рабочее напряжение, В	176-264
Мощность (в зависимости от модели), Вт	27-135
Световой поток (в зависимости от модели), лм	3970-17000
Тип КСС	К, Г, Д, Ш
Цветовая температура, К	3000-6000 (по умолчанию: 5000)
Коэффициент мощности (cos φ)	≥0,95
Температура эксплуатации, °С	-40/+45
Угол рассеивания	8°, 15°, 25°, 10x60°, 20x50°
Энергоэффективность, лм/Вт	122 - 164
Материал платы светодиодного модуля	алюминий
Грозозащита	опция
Защита от скачков напряжения до, В	380 (опция)
Класс защиты IP	IP67
Класс защиты от поражения эл. током	I
Климатическое исполнение и категория размещения	У1 (опция: УХЛ1)
Гарантийный срок	3 года

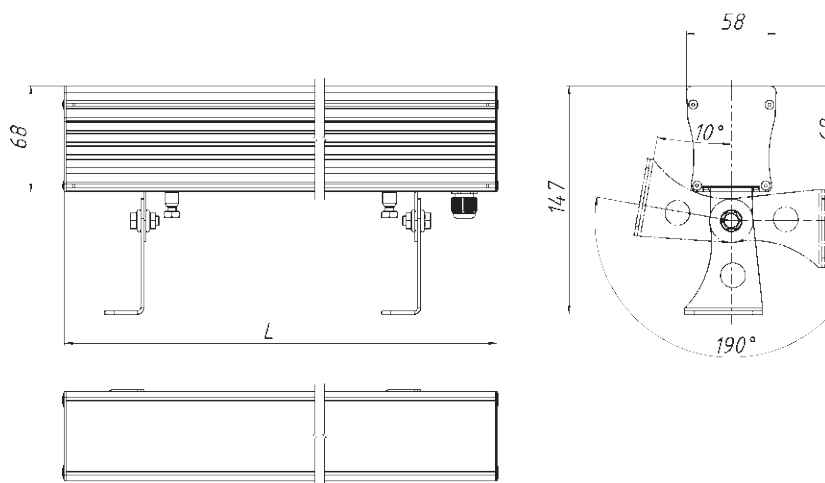
## Преимущества:

- Изящный узкий корпус
- Доступная цена при высоком качестве изделия
- Широкий диапазон регулировки крепления
- Различные варианты оптики

## Характеристики модификаций

Артикул	Мощность	Световой поток, Лм	Потребляемый ток, А	Кол-во светодиодов	Диммирование
NEWLED.LINE.27.XX.5K.IP67	27	3400	0,12	12	опция
NEWLED.LINE.54.XX.5K.IP67	54	6800	0,25	24	опция
NEWLED.LINE.81.XX.5K.IP67	81	10200	0,37	36	опция
NEWLED.LINE.108.XX.5K.IP67	108	13600	0,49	48	опция
NEWLED.LINE.135.XX.5K.IP67	135	17000	0,61	60	опция

## Габаритные размеры

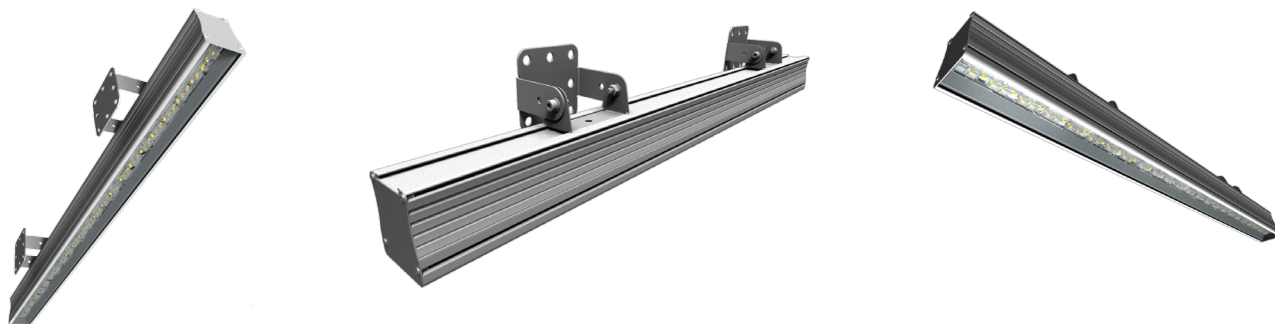


Артикул	Длина (L), мм	Ширина, мм	Высота, мм	Вес, кг
NEWLED.LINE.27.XX.5K.IP67	314	58	147	1,3
NEWLED.LINE.54.XX.5K.IP67	614	58	147	1,8
NEWLED.LINE.81.XX.5K.IP67	914	58	147	2,5
NEWLED.LINE.108.XX.5K.IP67	1214	58	147	3
NEWLED.LINE.135.XX.5K.IP67	1514	58	147	3,6

\* Вместо XX в артикулах ставится угол рассеивания (8 °, 15 °, 25 °, 10x60 °, 20x50°).



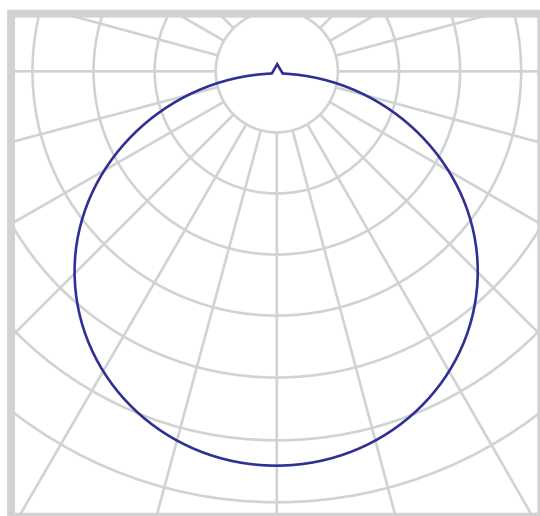
## СПЕЦИАЛИЗИРОВАННЫЕ МОДИФИКАЦИИ ДЛЯ ТОРГОВЫХ ЗАЛОВ



### Описание

Для освещения торговых залов применяются модификации светильников серии «LINE», отличающаяся от стандартного исполнения способом крепления (по умолчанию – крюки для подвеса) и матовым рассеивателем. Светильники «LINE», выстроенные в линии, идеально подходят для освещения протяжённых торговых площадей благодаря изящному узкому корпусу. Матовый рассеиватель создаёт комфортные условия для глаз посетителей магазина. Крепление на подвесах позволяет смонтировать светильники на нужном уровне при любой высоте потолка. По запросу светильники также могут комплектоваться и стандартным для серии «LINE» креплением (кронштейн) – для монтажа на кабельные лотки.

### Диаграмма КСС



— для линз 120°

### Технические характеристики

Рабочее напряжение, В	176-264
Мощность (в зависимости от модели), Вт	15-75
Световой поток (в зависимости от модели), лм	1575-7875
Тип КСС	Д
Цветовая температура, К	3000-6000 (по умолчанию: 5000)
Коэффициент мощности (cos φ)	≥0,95
Температура эксплуатации, °С	-40/+45
Угол рассеивания	120°
Энергоэффективность, лм/Вт	105
Материал платы светодиодного модуля	алюминий
Грозозащита	опция
Защита от скачков напряжения до, В	380 (опция)
Класс защиты IP	IP54
Класс защиты от поражения эл. током	I
Климатическое исполнение и категория размещения	У1
Гарантийный срок	3 года



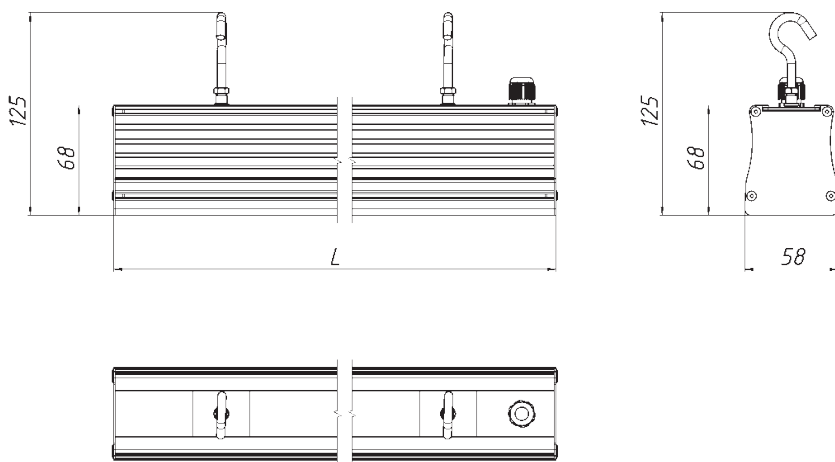
## Преимущества:

- Изящный корпус
- Доступная цена при высоком качестве изделия
- Простота монтажа
- Комфортное свечение

## Характеристики модификаций

Артикул	Мощность	Световой поток, Лм	Потребляемый ток, А	Кол-во светодиодов	Диммирование
NEWLED.LINE.15.M.5K.IP54	15	1575	0,07	42	нет
NEWLED.LINE.30.M.5K.IP54	30	3150	0,14	84	нет
NEWLED.LINE.45.M.5K.IP54	45	4725	0,20	126	нет
NEWLED.LINE.60.M.5K.IP54	60	6300	0,27	168	нет
NEWLED.LINE.75.M.5K.IP54	75	7875	0,34	210	нет

## Габаритные размеры



Артикул	Длина (L), мм	Ширина, мм	Высота, мм	Вес, кг
NEWLED.LINE.15.M.5K.IP54	314	58	147	1
NEWLED.LINE.30.M.5K.IP54	614	58	147	1,5
NEWLED.LINE.45.M.5K.IP54	914	58	147	2
NEWLED.LINE.60.M.5K.IP54	1214	58	147	2,5
NEWLED.LINE.75.M.5K.IP54	1514	58	147	3



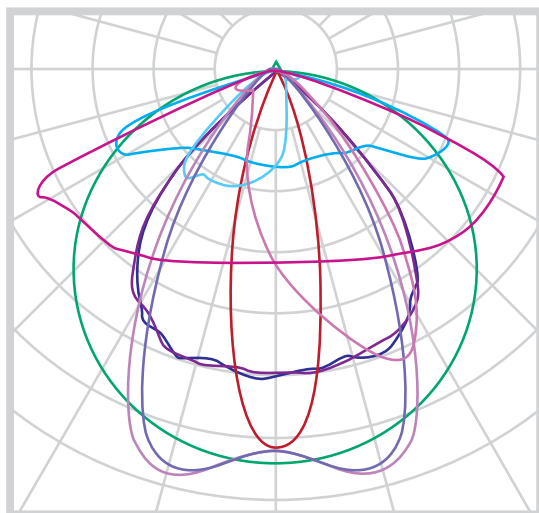
## СПЕЦИАЛИЗИРОВАННЫЕ МОДИФИКАЦИИ ВЗРЫВОЗАЩИЩЕННЫЕ СВЕТИЛЬНИКИ (EX)









### Описание и назначение

ДВзрывозащищённые светильники NEWLED предназначены для внутреннего освещения промышленных объектов. Так же используются во взрывоопасных зонах класса 2 по ГОСТ 31610.10-2012/IEC 60079-10:2002. Светильники серии SVTR-STR-U-L изготавливаются во взрывозащищенном исполнении с маркировкой 2Ex nR IIC T5 Gc X и Ex tc IIIC T5 Dc X. Серия SVTR-Str-UM – с маркировкой 2Ex nC IIC T5 Gc X и Ex tc IIIC T5 Dc X.

### Диаграмма КСС



-  для линз 27°
-  для линз 58°
-  для линз 90°
-  для линз 45x140°
-  для линз 60x150°
-  для линз 120°

### Технические характеристики

Рабочее напряжение, В	176-264
Мощность (в зависимости от модели), Вт	32-256
Световой поток (в зависимости от модели), лм	4180-34440
Тип КСС	Д
Цветовая температура, К	3000-6000 (по умолчанию: 5000)
Коэффициент мощности (cos φ)	≥0,95
Температура эксплуатации, °С	-40/+45
Угол рассеивания	120°
Энергоэффективность, лм/Вт	130
Материал платы светодиодного модуля	алюминий
Грозозащита	в модели 96 Вт
Защита от скачков напряжения до, В	380 (опция)
Класс защиты IP	IP67
Класс защиты от поражения эл. током	I
Климатическое исполнение и категория размещения	У1 (опция: УХЛ1)
Гарантийный срок	3 года

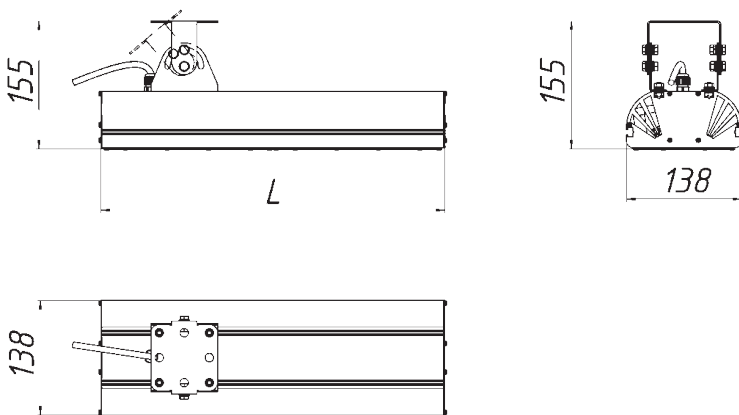
## Преимущества:

- Надёжность
- Широкая сфера применения
- Доступная цена
- Отличные светотехнические характеристики

## Характеристики модификаций

Артикул	Мощность	Световой поток, Лм	Потребляемый ток, А	Кол-во светодиодов	Диммирование
SVTR-STR-U-L-22-Ex	22	2900	0,10	63	нет
SVTR-STR-U-L-35-Ex	35	4300	0,16	42	нет
SVTR-STR-UM-64W-Ex	64	8360	0,29	84	нет
SVTR-STR-UM-96W-Ex	96	12540	0,44	168	нет

## Габаритные размеры



Артикул	Длина (L), мм	Ширина, мм	Высота, мм	Вес, кг
SVTR-STR-U-L-22-Ex	428	85	150	1,5
SVTR-STR-U-L-35-Ex	428	85	150	1,5
SVTR-STR-UM-64W-Ex	217	138	155	3,9
SVTR-STR-UM-96W-Ex	217	138	155	5,8



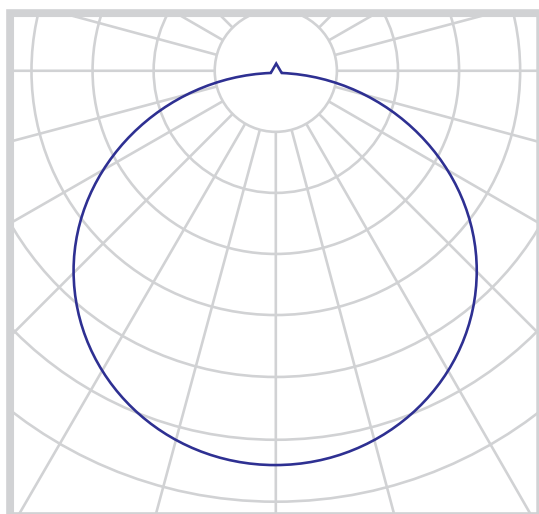
## СПЕЦИАЛИЗИРОВАННЫЕ МОДИФИКАЦИИ для АЗС



### Описание и назначение

Для освещения автозаправочных станций применяются взрывозащищённые светильники серии SVTR-STR-UM, оснащённые специальным крепежом, позволяющим монтировать их в навес над топливораздаточными колонками. Взрывозащитные характеристики обеспечивают безопасность эксплуатации. Рассеиватель из поликарбоната устойчив к воздействию нефтепродуктов.

### Диаграмма КСС



— для линз 120°

### Технические характеристики

Рабочее напряжение, В	176-264 В
Мощность (в зависимости от модели), Вт	64-96 Вт
Световой поток (в зависимости от модели), лм	8360-12540 Лм
Тип КСС	Д
Цветовая температура, К	3000-6000 (по умолчанию: 5000)
Коэффициент мощности (cos φ)	≥0,95
Температура эксплуатации, °С	-40/+45 °С
Угол рассеивания	120°
Энергоэффективность, лм/Вт	130 Лм/Вт
Материал платы светодиодного модуля	алюминий
Грозозащита	в модели 96 Вт
Защита от скачков напряжения до, В	380 В
Класс защиты IP	IP67
Класс защиты от поражения эл. током	I
Климатическое исполнение и категория размещения	У1 (опция: УХЛ1)
Гарантийный срок	3 года

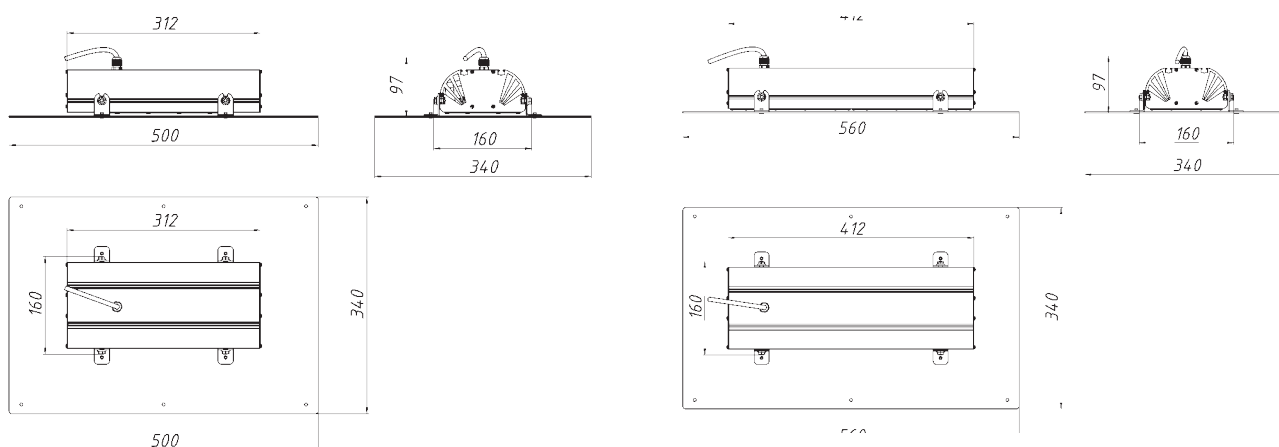
## Преимущества:

- Доступная цена при высоком качестве изделия.
- Повышенный уровень безопасности и стойкость к различным воздействиям.
- Отличные светотехнические характеристики.

## Характеристики модификаций

Артикул	Мощность	Световой поток, Лм	Потребляемый ток, А	Кол-во светодиодов	Диммирование
SVTR-AZS-UM-48W-Ex	48	6270	0,22	84	нет
SVTR-AZS-UM-96W-Ex	96	12540	0,44	168	нет

## Габаритные размеры



Артикул	Длина (L), мм	Ширина, мм	Высота, мм	Вес, кг
SVTR-AZS-UM-48W-Ex	500	340	97	4,7
SVTR-AZS-UM-96W-Ex	560	340	97	5,5





# НАШИ ДИЛЕРЫ

## МОСКВА

### Российские светодиоды

г. Москва, ул. Ленинский проспект, 90  
8-800-707-52-96  
+7(499) 322-09-96  
www.rossvetodiod.com  
sales@rossvetodiod.com

### ООО «СКЭ»

Москва, Егорьевский пр. д. 2а с. 2  
+7 499 322 36 73  
+7 495 783 92 31  
info@ske-light.com  
ske-light.ru

### Асфортис

Москва, ул. Профсоюзная, д.100А  
+7 495 333-50-50  
+7 499 391-91-61  
info@asfortis.com  
asfortis.com

### НК Групп

Москва, ул. 2-я Фрезерная ул. д.3А  
+7 (495) 120-24-84  
8 800 500-84-16  
groupnk.ru

## МОСКОВСКАЯ ОБЛАСТЬ

### ЛЕДКОМ

Московская область, г. Щелково,  
ул. Заречная, д. 137 «Б»  
+7 495 005-56-24  
8 800 302-55-24  
zakaz@led-comp.ru  
led-comp.ru

## САНКТ-ПЕТЕРБУРГ

### Оптика и свет

Санкт-Петербург, Дорога на Турух-  
танские острова д.8, КЦ Путилов-  
ский  
8 800 333-66-16

### НК Групп

Санкт-Петербург, ул. Афонская, д.2  
(ст. м. «Удельная»)  
+7 (812) 748-24-84  
8 800 500-84-16  
zakaz@nknw.ru  
nknw.ru

### Дарнова

Санкт-Петербург, ул. Есенина  
д. 19, корпус 2, ДЦ «Легион»  
8-800-500-80-36  
+7 (812) 425-36-11  
info@darnova.ru  
led-darnova.ru

### ЛЕДКОМ

г. Санкт-Петербург  
+7 (812) 648-56-24  
zakaz@led-comp.ru  
led-comp.ru

## ПСБ Электро

Санкт-Петербург, пр. Энергетиков,  
19, офис 218  
+7 (812) 309-21-13  
+7 (812) 612-08-79  
info@psb-e.ru  
www.psb-e.ru

## ЭЛФЕРР

Санкт-Петербург,  
ул. Звенигородская, 9-11 К,  
офис 21 Н  
+7 (812) 292-47-72  
+7 (812) 921-65-51  
company@elferr.ru  
elferr.ru

## НВЛ-Электро

Санкт-Петербург, ул. Киришская, 2  
А, офис 714  
+7 (812) 334-18-14  
nwelectro@mail.ru  
nwlelectro.ru

## ТРИАЛАЙТ

Санкт-Петербург, пр. Коломяжский,  
33 А, 10 этаж  
+7 (812) 633-07-09  
info@trialight.ru  
trialight.ru

## МЕГАТРОН электрикс

Санкт-Петербург, ул. Школьная, 73  
корп. 2, офис 133  
+7 (812) 34-000-84  
info@mt-svet.ru  
www.mt-svet.ru

## Светторг

Санкт-Петербург, ул. Софийская, 17 А  
офис 416  
svet-t.ru

## Минимакс

Санкт-Петербург, Лиговский пр. 260  
+7 (812) 244-66-212  
+7 (812) 2321-66-21  
minimaks@minimaks.ru  
www.minimaks.ru

## Современные Решения

Санкт-Петербург,  
Октябрьская наб. д. 104, корп. 43,  
лит. АЖ, офис 205  
8-800-550-92-31  
+7 (812) 950-92-31  
vseled.ru

## Пионер электро

Санкт-Петербург,  
ул. Руставели, д. 13, Лит. А.  
пом. 38-Н  
+7 (812) 646-85-85  
pioneer-el.ru

## СПЕКТР ГРУПП

Санкт-Петербург, ул. Магнитогор-  
ская, 51 Е, помещение 106  
+7 (812) 441-36-58  
+7 (812) 441-38-68  
info@spektrspb.ru  
spektrspb.ru

## Время света

Санкт-Петербург, 5-й Предпорто-  
вый проезд, 3, офис 337  
+7 (812) 375-36-33  
+7 981 791-91-11  
www.vremyasveta.ru

## Модерн лэд

Санкт-Петербург, ул. Кораблестрои-  
телей, д.30, к.5, офис 236Н  
+7 (812) 325-68-08  
info@m-led.pro  
www.modern-led.ru

## НИРКОН

Санкт-Петербург, ул. Бассейная, д. 53  
+7 (812) 336-63-64  
info@nirkon.com  
www.nirkon.com  
Брянская область

## Аврора

Брянск, ул. 7-я Линия, д. 11, оф. 15  
+7 (4832) 58-93-80  
+7 905 177-03-77  
aurora.llc@bk.ru

## Авента

Брянск, ул. Бутова, д. 8  
+7 (4832) 51-66-41  
+7 (4832) 51-63-81  
opt@aventa-electro.ru  
aventa-electro.ru

## ВОРОНЕЖСКАЯ ОБЛАСТЬ

### Электрика-М

г. Воронеж, ул. Хользунова, д. 105  
+7 (473) 254-23-12  
electrom@inbox.ru  
www.elektrica36.ru

### ООО «Протон Энерго»

394019, г. Воронеж, ул. Дружинни-  
ков, дом 6, комн. 25-27  
+7 (473) 251-51-25  
+7 (473) 254-64-59  
zakaz@ecoled.pro  
ecoled.pro

## Иркутская область

### ООО «БКС-Трейд»

Иркутск, ул. Челнокова, д. 46, оф.  
35/2  
+7 (3952) 78-00-38  
bcs-t@mail.ru  
bcstrade.ru

8 800 550 10 78  
8 812 309 16 08

info@tdsvt.ru  
www.tdsvt.ru



#### КЕМЕРОВСКАЯ ОБЛАСТЬ

##### Российские светодиоды

Новокузнецк, пр.Авиаторов 75, оф.107  
8-800-707-52-96  
+7(3843) 91-01-92  
www.rossvetodiod.com  
sales@rossvetodiod.com

#### КРАСНОДАРСКИЙ КРАЙ

##### Российские светодиоды

г. Краснодар, ул.Красных Партизан,  
д.519 (2 этаж)  
8-800-707-52-96  
+ 7(861) 201-86-69  
www.rossvetodiod.com  
sales@rossvetodiod.com

#### Элеком

г. Краснодар, ул.Гагарина, д. 116  
+7 861 201-86-69  
captain@rossvetodiod.com  
rossvetodiod.com

#### КРАСНОЯРСКИЙ КРАЙ

##### Абсолютная Энергия

Красноярск, ул. Коммунальная, д. 2  
+7 (391) 215-55-92  
+7 (391) 214-04-18

#### ЛИПЕЦКАЯ ОБЛАСТЬ

##### Спектр Света

Липецк, ул. Космонавтов, д. 27  
+7 950 806-99-77  
+7 920 249-29-95  
+7 (4742) 242-337  
spektrsveta48@yandex.ru

#### МИНСК, БЕЛОРУССИЯ

##### ТЕХМАШ-ЭЛЕКТРО

Минская обл., Минский р-н, д. Бога-  
тырево, ул. Железнодорожная, 8А  
+375 (17) 512-00-05 (многокан.)  
+375-29-187-02-23 (Велком)  
tex48.by

#### ЛасБелСнаб

Минск, ул. Яблонева, д. 1  
+375 17 290 54 44, +375 17 290 54 46  
lasber@mail.ru  
www.lasbel.com

#### ТЧУП «Белжелтранс»

Минск, ул. Тимирязева, д.121  
корп.4 пом.11Д  
+375 17 202-15-56  
+375 17 202-15-57

#### НИЖЕГОРОДСКАЯ ОБЛАСТЬ

##### НМК МАСТ

Нижний Новгород,  
ул. Ларина, д. 28  
+7 (831) 280-99-91  
4618618@must.su  
www.must.su

#### НОВГОРОДСКАЯ ОБЛАСТЬ

##### ПКФ Аркада

Великий Новгород  
+7 (8162) 61 77 77  
www.arcada-vn.ru

#### НОВОСИБИРСКАЯ ОБЛАСТЬ

##### ТД Сиблайт

Новосибирск, ул. Фрунзе,  
д. 19, оф. 314  
8 (383) 375-13-55  
8 (800) 222-65-12  
info@siblight.com  
office@siblight.com  
siblight.com

#### ПСКОВСКАЯ ОБЛАСТЬ

##### Энергия плюс

Псков, ул. Леона Поземского,  
д. 92, лит. Ж  
(магазин «Светодиод»)  
+7 (8112) 612-612  
+7 921 211-26-12  
ooo.energy.plus@gmail.com  
www.energyplus60.ru

#### РЕСПУБЛИКА КОМИ

##### ООО «Стелла Коми»

г. Сыктывкар,  
ул. Гаражная д.7 к.2,  
магазин «Экодвор»  
+7 8212 288-366  
info@ecolight11.ru  
ecolight11.ru

#### САМАРСКАЯ ОБЛАСТЬ

##### ООО «Прогресс»

Самара, ул. Крупской,  
д.1А, с. 507  
+7 (8482) 63-49-88  
8 800 200-36-55  
info@led-park.ru  
www.led-park.ru

#### СК ЛАЙТ ПРОФ ПОВОЛЖЬЕ

Самара  
+7 (846) 201-20-21  
8 800 775 16 53  
info@light-prof.ru  
light-prof.ru

#### САРАТОВСКАЯ ОБЛАСТЬ

##### Велман-групп

Саратов  
+7 (987) 829-93-77  
welman-group@mail.ru  
www.welman-group.ru

#### Фортис групп

Саратов  
+7 (964) 998 86-53  
saratov@rde.ru

#### СВЕРДЛОВСКАЯ ОБЛАСТЬ

##### Svetodiod66

Екатеринбург,  
ул. Крестинского, 46/А — 1002  
8 (343) 220-10-66  
8 (343) 220-10-77  
8 (343) 220-10-88  
office@tovar66.ru  
svetodiod66.ru

#### СМОЛЕНСКАЯ ОБЛАСТЬ

##### ЭнергоТорг

г. Смоленск,  
ул. Ново-Московская, д. 7  
8 920 666 33 00  
8 (4812) 21-82-51  
www.energog67.ru  
energog67@gmail.com

#### СТАВРОПОЛЬСКИЙ КРАЙ

##### ГК РОСТ-КАВКАЗ

г. Ставрополь,  
ул. Мира, д. 264А  
+7 (8652) 219-311  
maxxx26rus@mail.ru  
www.rost-kavkaz.ru

#### ТАТАРСТАН

##### TSK LIGHT

Казань, ул. Восстания 100,  
здание 287  
помещение 214  
8 (987) 2-190-190  
8 (843) 245-21-22  
tsklight@bk.ru

#### ТАТСВЕТЭНЕРГО

Казань, ул. Советская 147 А  
+7 (8553) 350-743  
+7 906 331-37-70  
kastorka76@mail.ru  
tatswet.ru

#### ТОМСКАЯ ОБЛАСТЬ

##### ТМК РосЭнерго

Томск  
+7 (3822) 32-83-83  
tmk-rosenergo.ru

#### ТЮМЕНЬ

##### Е-ЛАЙТ ГРУПП

Тюмень  
+7 (3452) 612-303  
sale@nv-light.ru  
nv-light.ru

#### ЧЕЛЯБИНСКАЯ ОБЛАСТЬ

##### Адамант

Челябинск, ул. Молодогвардейцев,  
д. 47 а, оф. 57  
+7 (351) 225-02-72  
info@admt-svet.ru







8 800 550 10 78  
8 812 309 16 08  
[info@tdsvt.ru](mailto:info@tdsvt.ru)  
[www.tdsvt.ru](http://www.tdsvt.ru)